

Halverwarming en koeling

In een werkomgeving zijn omstandigheden zoals stilte, luchtkwaliteit, temperatuur en klimaatomstandigheden sterk van invloed op werkprestaties en beleving.

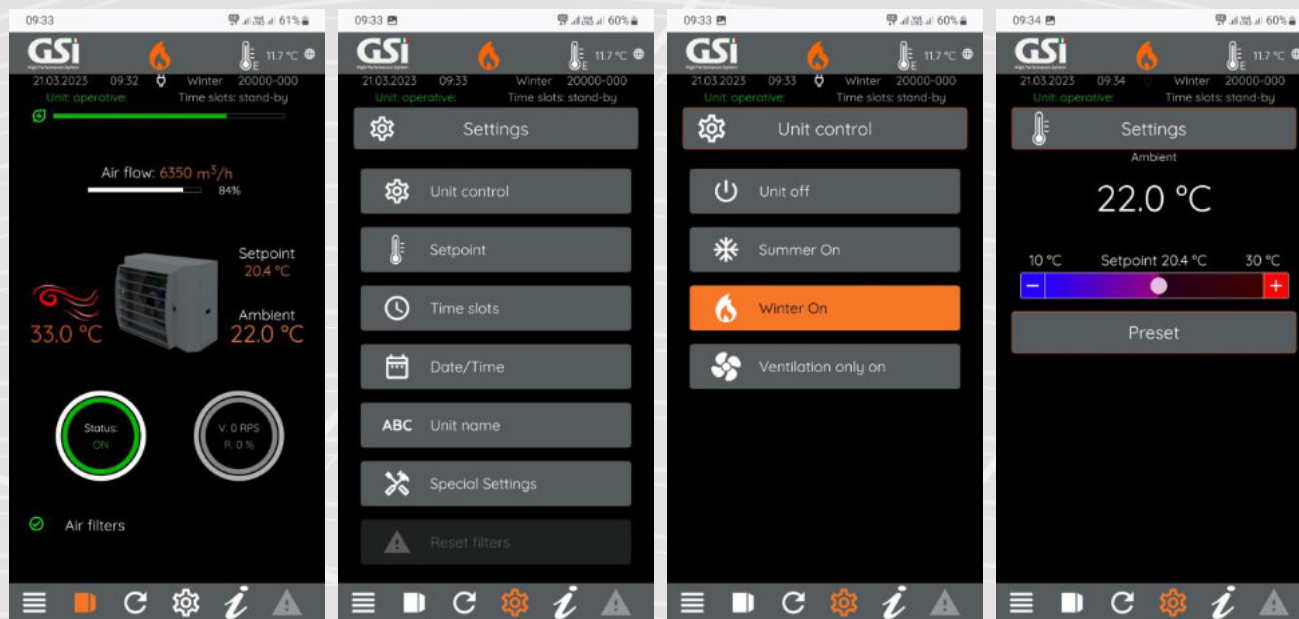
Een optimale balans hierin resulteert in een comfortabelere werkomgeving en een hogere productiviteit



BEETLE- Industriële air conditioner




BEETLE WebApp



Gebruikers hebben een intuïtieve en gebruiksvriendelijke interface om alle variabelen te regelen en om de de belangrijkste settings van de unit in te regelen. Een master/slave configuratie is ook beschikbaar om meerdere units in dezelfde ruimte te bedienen.

BEETLE monitoring voor engineers

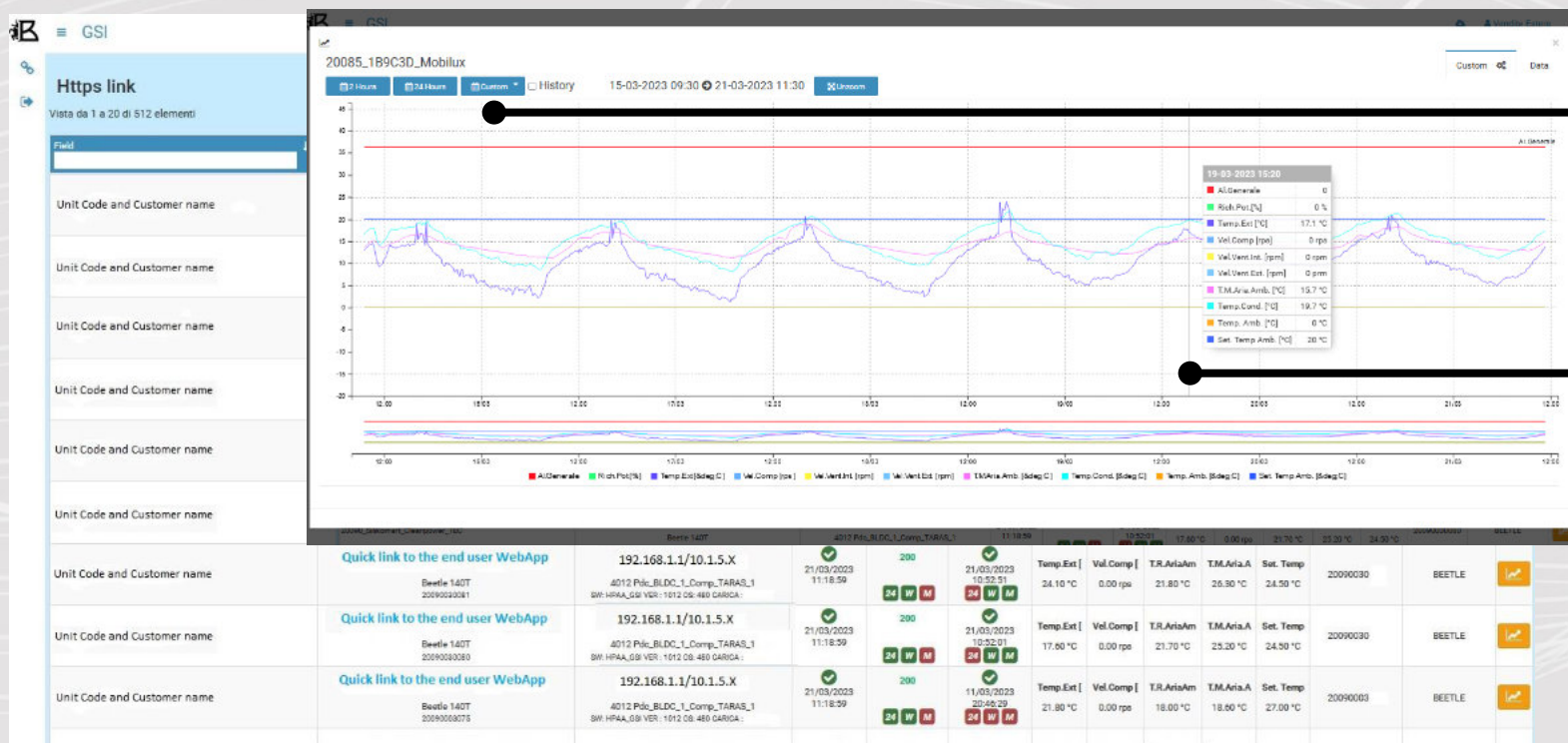

Vista da 1 a 20 di 512 elementi
Visualizza 20 elementi

Field	Link https	VPN virtual IP	Online	Proxy status	Alarm	Val 1	Val 2	Val 3	Val 4	Val 5	Seriale	Tipo Machine
Unit Code and Customer name	Quick link to the end user WebApp Beetle 140T 2009020272	192.168.1.1/10.1.5.X 4012 Pdc_BLDG_1_Comp_TARAS_1 SW:HPAA_GSI VER: 1019 OS: 483 CARICA: ..	21/03/2023 11:18:59	200	21/03/2023 11:18:52	Temp.Ext 13.90 °C	Val.Comp 0.00 rps	T.R.AriaAm 15.10 °C	T.M.Aria.A 15.10 °C	Set.Temp 20.00 °C	20095028	BEETLE
Unit Code and Customer name	Quick link to the end user WebApp Beetle 140T 2009020271	192.168.1.1/10.1.5.X 4012 Pdc_BLDG_1_Comp_TARAS_1 SW:HPAA_GSI VER: 1019 OS: 483 CARICA: ..	21/03/2023 11:18:59	200	21/03/2023 11:18:51	Temp.Ext 13.00 °C	Val.Comp 0.00 rps	T.R.AriaAm 14.80 °C	T.M.Aria.A 15.00 °C	Set.Temp 20.00 °C	20095028	BEETLE
Unit Code and Customer name	Quick link to the end user WebApp Beetle 140T 2009020276	192.168.1.1/10.1.5.X 4012 Pdc_BLDG_1_Comp_TARAS_1 SW:HPAA_GSI VER: 1019 OS: 483 CARICA: ..	21/03/2023 11:18:59	200	21/03/2023 11:18:48	Temp.Ext 13.60 °C	Val.Comp 54.90 rps	T.R.AriaAm 18.80 °C	T.M.Aria.A 33.10 °C	Set.Temp 20.00 °C	20095028	BEETLE
Unit Code and Customer name	Quick link to the end user WebApp Beetle 140T 2009020274	192.168.1.1/10.1.5.X 4012 Pdc_BLDG_1_Comp_TARAS_1 SW:HPAA_GSI VER: 1019 OS: 483 CARICA: ..	21/03/2023 11:18:59	200	21/03/2023 11:18:53	Temp.Ext 14.20 °C	Val.Comp 0.00 rps	T.R.AriaAm 16.20 °C	T.M.Aria.A 18.30 °C	Set.Temp 20.00 °C	20095028	BEETLE
Unit Code and Customer name	Quick link to the end user WebApp Beetle 140T 2009020278	192.168.1.1/10.1.5.X 4012 Pdc_BLDG_1_Comp_TARAS_1 SW:HPAA_GSI VER: 1019 OS: 483 CARICA: ..	21/03/2023 11:18:59	200	21/03/2023 10:50:59	Temp.Ext 24.00 °C	Val.Comp 0.00 rps	T.R.AriaAm 22.20 °C	T.M.Aria.A 25.90 °C	Set.Temp 24.50 °C	20090030	BEETLE
Unit Code and Customer name	Quick link to the end user WebApp Beetle 140T 2009020279	192.168.1.1/10.1.5.X 4012 Pdc_BLDG_1_Comp_TARAS_1 SW:HPAA_GSI VER: 1012 OS: 480 CARICA: ..	21/03/2023 11:18:59	200	21/03/2023 10:52:59	Temp.Ext 25.00 °C	Val.Comp 0.00 rps	T.R.AriaAm 22.00 °C	T.M.Aria.A 26.50 °C	Set.Temp 24.50 °C	20090030	BEETLE
Unit Code and Customer name	Quick link to the end user WebApp Beetle 140T 2009020281	192.168.1.1/10.1.5.X 4012 Pdc_BLDG_1_Comp_TARAS_1 SW:HPAA_GSI VER: 1012 OS: 480 CARICA: ..	21/03/2023 11:18:59	200	21/03/2023 10:52:51	Temp.Ext 24.10 °C	Val.Comp 0.00 rps	T.R.AriaAm 21.80 °C	T.M.Aria.A 26.30 °C	Set.Temp 24.50 °C	20090030	BEETLE
Unit Code and Customer name	Quick link to the end user WebApp Beetle 140T 2009020280	192.168.1.1/10.1.5.X 4012 Pdc_BLDG_1_Comp_TARAS_1 SW:HPAA_GSI VER: 1012 OS: 480 CARICA: ..	21/03/2023 11:18:59	200	21/03/2023 10:52:01	Temp.Ext 17.50 °C	Val.Comp 0.00 rps	T.R.AriaAm 21.70 °C	T.M.Aria.A 23.20 °C	Set.Temp 24.50 °C	20090030	BEETLE
Unit Code and Customer name	Quick link to the end user WebApp Beetle 140T 2009020275	192.168.1.1/10.1.5.X 4012 Pdc_BLDG_1_Comp_TARAS_1 SW:HPAA_GSI VER: 1012 OS: 480 CARICA: ..	21/03/2023 11:18:59	200	11/03/2023 20:45:29	Temp.Ext 21.80 °C	Val.Comp 0.00 rps	T.R.AriaAm 18.00 °C	T.M.Aria.A 18.00 °C	Set.Temp 27.00 °C	20090030	BEETLE

Eén enkel dashboard voor alle geïnstalleerde apparaten; met snelkoppelingen naar de gebruikers webapp en gedetailleerde technische informatie van elke unit. (voor meerdere sites mogelijk)

BEETLE Real-time overzicht

Een krachtig hulpmiddel om alle beschikbare parameters en variabelen te controleren.



Gebruikersbepaalde tijdsschaal voor grafieken

Gedetailleerde data op door gebruiker bepaalde tijdstippen

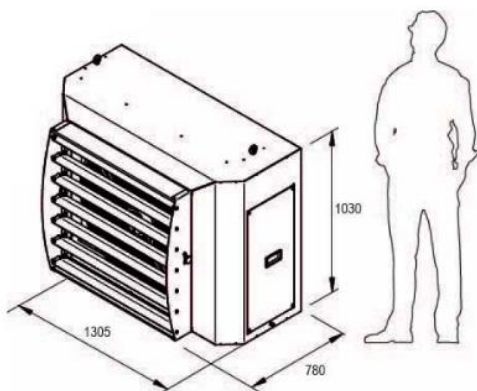
BEEBLE Data export

The screenshot displays the GSI web application interface for data export. The main area shows a table of sensor data for the device '20085_1B9C3D_Mobilux' from 2023-03-21 11:14:00 to 2023-03-21 16:42:00. The table columns include Date, Al Generale, Risk Pot, Temp Ext, Val Comp, and several temperature and pressure sensors (T.R.Aria, T.M.Aria, Set. Temp). Below this is a summary table with columns for 'Quick link to the end user WebApp', IP address (192.168.1.1/10.1.5.X), date (21/03/2023), status (200), and various sensor readings (Temp.Ext, Val.Comp, T.R.AriaAm, T.M.Aria.A, Set. Temp).

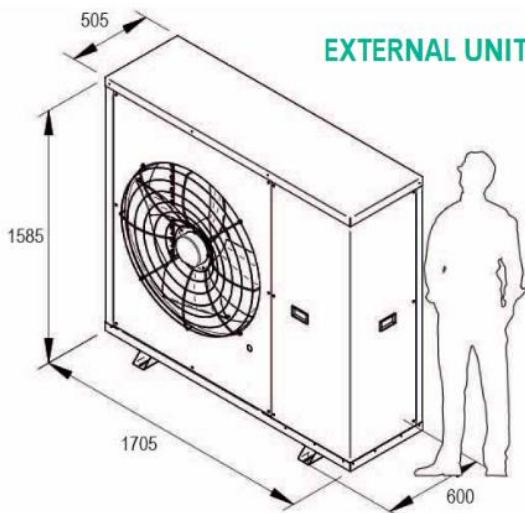
Gefilterd op gedefinieerde variabelen, parameters en tijdschaal. Gegevens geëxporteerd in .xls formaat bestand

BEETLE data

INTERNAL UNIT



EXTERNAL UNIT



	High efficiency ASHP	Base Unit	Full Capacity	
Heating	Thermal power	kW.	40	
(Ext. air 7 °C / Room temp. 20 °C)	COP		4,34	
Heating	Thermal power	kW.	35	
(Ext. air 2 °C / Room temp. 20 °C)	COP		3,69	
Heating	Thermal power	kW.	32	
(Ext. air -7 °C / Room temp. 20 °C)	COP		3,15	
Cooling	Cooling Power	kW.	38	
(Ext. air 35 °C / Room temp. 27 °C)	EER		4,02	
Electrical data	Power supply	V/np/Hz	400/3/50	
	Max. Power Consumption	kW	14,5	
	Max. Electric Current	A	30	
Outside temperature range	Heating	Min ~ Max °C	-20°C ~ 35°C	
	Cooling	Min ~ Max °C	20°C ~ 50°C	
External unit	Compressor	Type	TwinRotary	
		n.	1	
		Inverter	30 - 100%	
	Fan unit	Type	Inverter	
		Number	n.	1
	Fan Diameter	mm	910	
	Max. Power Consumption	kW	0,66	
	Max. Electric Current	A	1,03	
	Max. Speed	rps	650	
	Max. Air Flow Rate	m3/h	16000	
	Sound Power	Lw Max dB(A)	73	
	Sound Pressure 5m distance	Lp Max dB(A)	50	
	Dimensions	H x L x D mm	1585x1705x600	
	Weight	kg	200	
	Package dimensions	H x L x D mm	1730x1800x700	
Package weight	kg	220		
Internal unit	Fan unit	Type	Inverter	
		Number	n.	1
	Fan Diameter	mm	800	
	Max. Power Consumption	kW	0,54	
	Max. Electric Current	A	0,86	
	Max. Speed	rps	650	
	Max. Air Flow Rate	m3/h	6500	
	Sound Power	Lw Max dB(A)	64	
	Sound Pressure 5m distance	Lp Max dB(A)	42	
	Dimensions	H x L x D mm	1030x1305x780	
	Weight	kg	100	
	Package dimensions	H x L x D mm	1300x1450x900	
	Package weight	kg	120	
	Refrigerant	Type		R410A
		Quantity	kg	7,2
Connection pipes	Gas circuit	ø mm	22 copper end	
	Liquid circuit	ø mm	16 copper end	
Units		n.	1	
Internal units permitted		n.	1	