

SRC150



RICES

↑	BASE B mm								
	300	400	500	600	700	800	900	1000	1100
H mm	A	A	A	A	A	A	A	A	A
310	77,38	83,01	88,65	94,27	99,89	105,54	111,16	116,78	122,41
460	99,89	106,93	113,97	119,60	125,22	132,25	139,30	144,92	150,55
610	122,41	129,44	137,89	144,92	151,96	159,00	166,03	173,06	180,11
760	144,92	153,36	161,81	168,84	177,28	185,73	192,76	201,20	208,24
910	167,44	177,28	185,73	194,16	202,62	211,06	219,49	227,95	236,38
1060	189,95	199,80	209,64	218,09	227,95	236,38	246,23	256,08	264,52
1210	212,47	223,71	233,57	243,42	253,27	263,12	272,95	282,81	292,66
1360	234,97	246,23	256,08	267,33	278,60	288,43	299,69	310,95	320,80
1510	256,08	268,74	280,00	291,26	302,51	315,17	325,03	337,69	348,93
1660	278,60	291,26	303,92	316,58	327,84	340,50	353,17	364,41	377,08
1810	301,09	313,76	326,43	340,50	353,17	365,82	378,49	391,15	403,82
1960	322,22	336,28	350,35	364,41	378,49	391,15	405,22	419,30	431,96
2110	344,91	359,82	374,86	389,92	404,97	418,53	433,58	448,65	462,18
2260	367,48	383,35	399,40	415,43	431,48	445,91	461,96	477,99	492,43
2410	390,04	406,90	423,93	440,94	457,97	473,29	490,31	507,35	522,66
2560	412,60	430,44	448,44	466,45	484,47	500,69	518,69	536,69	552,90
2710	435,17	453,97	472,97	491,96	510,95	528,06	547,04	566,05	583,15
2860	457,73	477,52	497,51	517,46	537,45	555,44	575,42	595,39	613,38
3010	480,31	501,05	522,01	542,98	563,93	582,82	603,77	624,75	643,60

CHARACTERISTICS:

Volume control dampers
150mm pitch.

CONSTRUCTION:

Galvanized steel frame.
Galvanized steel blades.
Nylon spindles (on request steel
spindles for high temperatures).

DRIVE:

Counter rotating or parallel
movement driven by manual
control or servomotor.

FIXING:

By bolts on flanges corners.

ARTICLE DESCRIPTION:

- SRC150P: opposed blade damper with pin for servo-motor (standard).
- SRC150C: opposed blade damper with manual control.
- SRC150PP: parallel blade damper with pin for servomotor.
- SRC150PPC: parallel blade damper with manual control.
- T10: veneered blades. (price increase +30%).

Let op: bovenstaande prijzen zijn in € bruto, excl. 21% BTW; vraag Pairedirect voor een netto aanbieding!

↑	BASE B mm								
	1200	1300	1400	1500	1600	1700	1800	1900	2000
H mm	A	A	A	A	A	A	A	A	A
310	126,63	159,00	166,03	173,06	180,11	187,14	192,76	199,80	206,82
460	157,59	188,54	196,99	204,01	212,47	219,49	227,95	234,97	242,00
610	187,14	219,49	227,95	236,38	244,82	253,27	260,30	270,14	277,19
760	215,28	249,04	258,90	267,33	277,19	285,62	294,07	303,92	312,36
910	244,82	278,60	288,43	298,28	308,14	317,98	327,84	337,69	347,54
1060	278,60	309,55	319,39	329,25	340,50	350,35	361,60	371,46	382,71
1210	302,51	337,69	348,93	360,20	371,46	382,71	393,96	405,22	416,48
1360	332,06	367,22	379,89	391,15	403,82	415,07	427,73	438,99	451,66
1510	360,20	396,77	409,44	422,11	434,77	447,44	460,09	472,76	485,42
1660	388,34	426,33	438,99	453,06	467,14	479,80	493,87	506,52	519,19
1810	416,48	454,47	469,95	484,01	498,09	512,17	526,23	540,31	554,36
1960	446,04	484,01	499,50	514,98	529,04	544,52	558,59	574,07	588,14
2110	477,25	517,89	534,46	551,02	-	-	-	-	-
2260	508,48	551,77	569,43	587,07	-	-	-	-	-
2410	539,69	585,66	604,39	623,11	-	-	-	-	-
2560	570,91	619,55	639,34	659,17	-	-	-	-	-
2710	602,14	653,42	674,32	695,21	-	-	-	-	-
2860	633,35	687,29	709,28	731,26	-	-	-	-	-
3010	664,59	721,19	744,24	767,30	-	-	-	-	-

Let op: bovenstaande prijzen zijn in € bruto, excl. 21% BTW; vraag Pairedirect voor een netto aanbieding!

↑ H mm	BASE B mm									
	2100	2200	2300	2400	2500	2600	2700	2800	2900	3000
310	A	A	A	A	A	A	A	A	A	A
460	217,19	227,54	237,86	248,21	258,57	268,92	279,24	289,59	299,93	310,27
610	254,11	266,22	278,30	290,41	302,51	314,61	326,72	338,81	350,92	363,01
760	291,04	304,91	318,76	332,62	346,48	360,32	374,20	388,05	401,92	415,78
910	327,97	343,61	359,21	374,82	390,45	406,07	421,68	437,30	452,93	468,53
1060	364,91	382,29	399,67	417,04	434,41	451,78	469,17	486,55	503,92	521,31
1210	401,85	420,99	440,12	459,26	478,39	497,53	516,67	535,79	554,93	574,07
1360	437,30	458,12	478,95	499,78	520,60	541,42	562,25	583,06	603,90	624,72
1510	474,23	496,81	519,40	541,99	564,57	587,14	609,73	632,32	654,89	677,49

Let op: bovenstaande prijzen zijn in € bruto, excl. 21% BTW; vraag Pairedirect voor een netto aanbieding!



SRC150 (standard)

- 1) Flanged frame
- 2) Universal plate
- 3) Fixing slots
- 4) Calibration blades
- 5) Levers and pins nylon PA6
- 6) Control pin

COMANDO MANUALE - MANUAL CONTROL

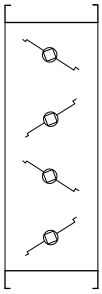


Codice - Code: **CM10**
€ 11,24

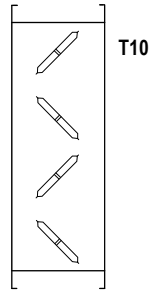


CONFIGURATION

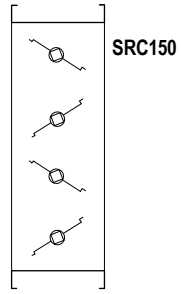
Standard blades



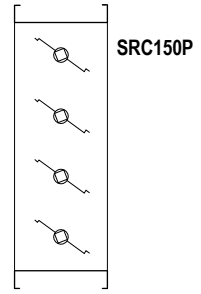
Veneered blades



Opposed blades



Parallel blades



Universal plate (Standard)



Manual control



Servomotor



DIMENSIONS

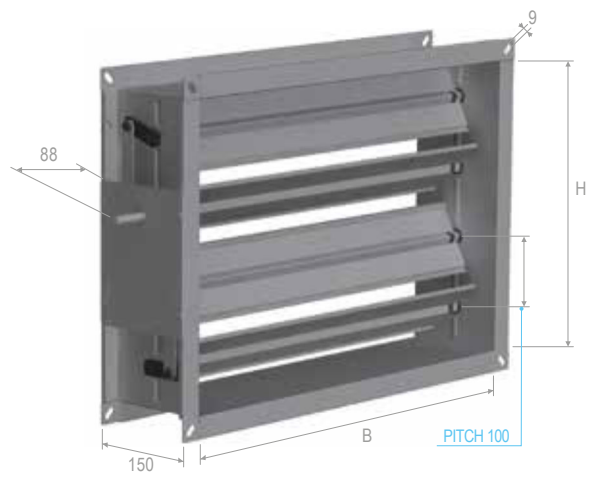
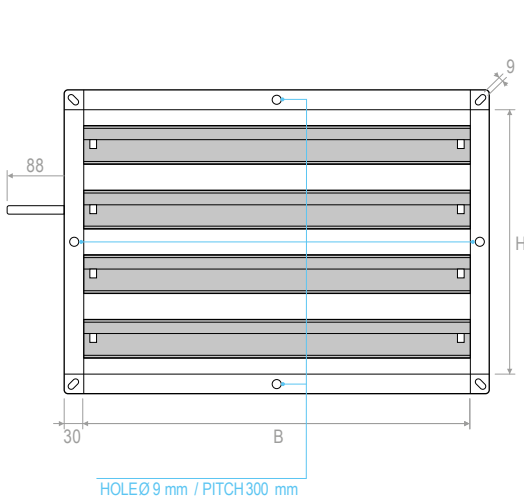
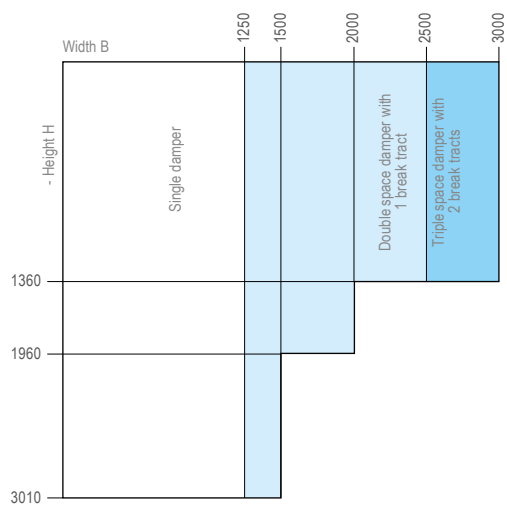




TABLE NOMINALSIZES:As snown on the diagram the damper with nominal size "B"exceeding 1500 mm up to 2500 mm there is a break tract in the center with control pin passing the entire lenght. In size from 2500 to 3000 mm there are 2 break tract divided into equal distance.



IDENTIFICATION SCHEME SERVOMOTOR SIZE

	200	300	400	500	600	700	800	900	1000	1100	1200	1300	1400	1500
310	0,06	0,09	0,12	0,16	0,19	0,22	0,25	0,28	0,31	0,34	0,37	0,4	0,43	0,47
460	0,09	0,14	0,18	0,23	0,28	0,32	0,37	0,41	0,46	0,51	0,55	0,6	0,64	0,69
610	0,12	0,18	0,24	0,31	0,37	0,43	0,49	0,55	0,61	0,67	0,73	0,79	0,85	0,92
760	0,15	0,23	0,3	0,38	0,46	0,53	0,61	0,68	0,76	0,84	0,91	0,99	1,06	1,14
910	0,18	0,27	0,36	0,46	0,55	0,64	0,73	0,82	0,91	1	1,09	1,18	1,27	1,37
1060	0,21	0,32	0,42	0,53	0,64	0,74	0,85	0,95	1,06	1,17	1,27	1,38	1,48	1,59
1210	0,24	0,36	0,48	0,61	0,73	0,85	0,97	1,09	1,21	1,33	1,45	1,57	1,69	1,82
1360	0,27	0,41	0,54	0,68	0,82	0,95	1,09	1,22	1,36	1,5	1,63	1,77	1,9	2,04
1510	0,3	0,45	0,6	0,76	0,91	1,06	1,21	1,36	1,51	1,66	1,81	1,96	2,11	2,27
1660	0,33	0,5	0,66	0,83	1	1,16	1,33	1,49	1,66	1,83	1,99	2,16	2,32	2,49
1810	0,36	0,54	0,72	0,91	1,09	1,27	1,45	1,63	1,81	1,99	2,17	2,35	2,53	2,72
1960	0,39	0,59	0,78	0,98	1,18	1,37	1,57	1,76	1,96	2,16	2,35	2,55	2,74	2,94
2110	0,42	0,63	0,84	1,06	1,27	1,48	1,69	1,9	2,11	2,32	2,53	2,74	2,95	3,17
2260	0,45	0,68	0,9	1,13	1,36	1,58	1,81	2,03	2,26	2,49	2,71	2,94	3,16	3,39
2410	0,48	0,72	0,96	1,21	1,45	1,69	1,93	2,17	2,41	2,65	2,89	3,13	3,37	3,62
2560	0,51	0,77	1,02	1,28	1,54	1,79	2,05	2,3	2,56	2,82	3,07	3,33	3,58	3,84
2710	0,54	0,81	1,08	1,36	1,63	1,9	2,17	2,44	2,71	2,98	3,25	3,52	3,79	4,07
2860	0,57	0,86	1,14	1,43	1,72	2	2,29	2,57	2,86	3,15	3,43	3,72	4	4,29
3010	0,6	0,9	1,2	1,51	1,81	2,11	2,41	2,71	3,01	3,31	3,61	3,91	4,21	4,52

	1600	1700	1800	1900	2000	2100	2200	2300	2400	2500	2600	2700	2800	2900	3000
310	0,5	0,53	0,56	0,59	0,62	0,65	0,68	0,71	0,74	0,78	0,81	0,84	0,87	0,9	0,93
460	0,74	0,78	0,83	0,87	0,92	0,97	1,01	1,06	1,1	1,15	1,2	1,24	1,29	1,33	1,38
610	0,98	1,04	1,1	1,16	1,22	1,28	1,34	1,4	1,46	1,53	1,59	1,65	1,71	1,77	1,83
760	1,22	1,29	1,37	1,44	1,52	1,6	1,67	1,75	1,82	1,9	1,98	2,05	2,13	2,2	2,28
910	1,46	1,55	1,64	1,73	1,82	1,91	2	2,09	2,18	2,28	2,37	2,46	2,55	2,64	2,73
1060	1,7	1,8	1,91	2,01	2,12	2,23	2,33	2,44	2,54	2,65	2,76	2,86	2,97	3,07	3,18
1210	1,94	2,06	2,18	2,3	2,42	2,54	2,66	2,78	2,9	3,03	3,15	3,27	3,39	3,51	3,63
1360	2,18	2,31	2,45	2,58	2,72	2,86	2,99	3,13	3,26	3,4	3,54	3,67	3,81	3,94	4,08
1510	2,42	2,57	2,72	2,87	3,02										
1660	2,66	2,82	2,99	3,15	3,32										
1810	2,9	3,08	3,26	3,44	3,62										
1960	3,14	3,33	3,53	3,72	3,92										

Calculated area in square meters
Damper area < 0,4m ²
Damper area < 1m ²
Damper area < 2m ²
Damper area > 2 / < 4m ²
Damper area > 4 < 8m ²

WITHOUT SPRING RETURN

CODE	VOLTAGE	COMMAND	A
CM24L	24V	On-Off/3-p	170,57
CM230L	230V	On-Off/3-p	175,52
CM24SRL	24V	proportional	248,38



CODE	VOLTAGE	COMMAND	A
LM24A	24V	On-Off/ 3-p.	163,27
LM24AS	24V	On-Off/ 3-p.	186,17
LM24ASR	24V	proportional	233,62
LM230A	230V	On-Off	163,27
LM230AS	230V	On-Off	215,27
LM230ASR	230V	proportional	321,24



CODE	VOLTAGE	COMMAND	A
NM24A	24V	On-Off/ 3-p.	197,63
NM24ASR	24V	proportional	351,05
NM230A	230V	On-Off	235,13



CODE	VOLTAGE	COMMAND	A
SM24A	24V	On-Off/ 3-p.	263,28
SM24ASR	24V	proportional	397,42
SM230A	230V	On-Off/ 3-p.	269,91
SM230ASR	230V	proportional	448,75



CODE	VOLTAGE	COMMAND	A
GM24A	24V	On-Off/ 3-p.	465,30
GM24ASR	24V	proportional	594,45
GM230A	230V	On-Off/ 3-p.	473,57



CODE	N° CONTACTS	AMPERAGE	APPLICABLE TO	A
S1A	1 x SPDT	1mA....3 (0,5)A 250V c.a.	LM - NM - SM - GM/ 24V-230V	77,83
S2A	2 x SPDT			104,33



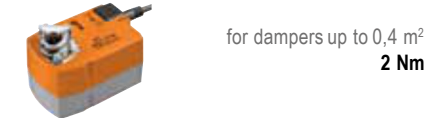
CODE	VOLTAGE	SIMULTANEOUS REGULATIONS	APPLICABLE TO	A
SGA24	AC/DC 24 V	max. 10 motori	LM - NM - SM - GM/ 24V-230V	170,57
SGF24				122,53



Let op: bovenstaande prijzen zijn in € bruto, excl. 21% BTW; vraag Pairedirect voor een netto aanbieding!

WITH SPRING RETURN

CODE	VOLTAGE	COMMAND	A
TF24	24V	On-Off	258,32
TF24S	24V	On-Off	303,03
TF230	230V	On-Off	279,83
TF230S	230V	On-Off	326,20
TF24SR	24V	proportional	356,01



CODE	VOLTAGE	COMMAND	A
LF24	24V	On-Off	322,90
LF24S	24V	On-Off	334,12
LF230	230V	On-Off	349,40
LF230S	230V	On-Off	397,42
LF24SR	24V	proportional	435,50



CODE	VOLTAGE	COMMAND	A
NFA	230 VAC	On-Off	468,36
NFAS2	230 VAC	On-Off	533,19
NFA	24 VAC/DC	On-Off	468,36
NFAS2	24 VAC/DC	On-Off	533,19
NF24ASR	24 VAC/DC	proportional	471,93
NF24ASRS2	24 VAC/DC	proportional	524,91



CODE	VOLTAGE	COMMAND	A
SFA	230 VAC	On-Off	559,12
SFAS2	230 VAC	On-Off	610,98
SFA	24 VAC/DC	On-Off	559,12
SFAS2	24 VAC/DC	On-Off	610,98
SF24ASR	24 VAC/DC	proportional	536,51
SF24ASRS2	24 VAC/DC	proportional	574,60

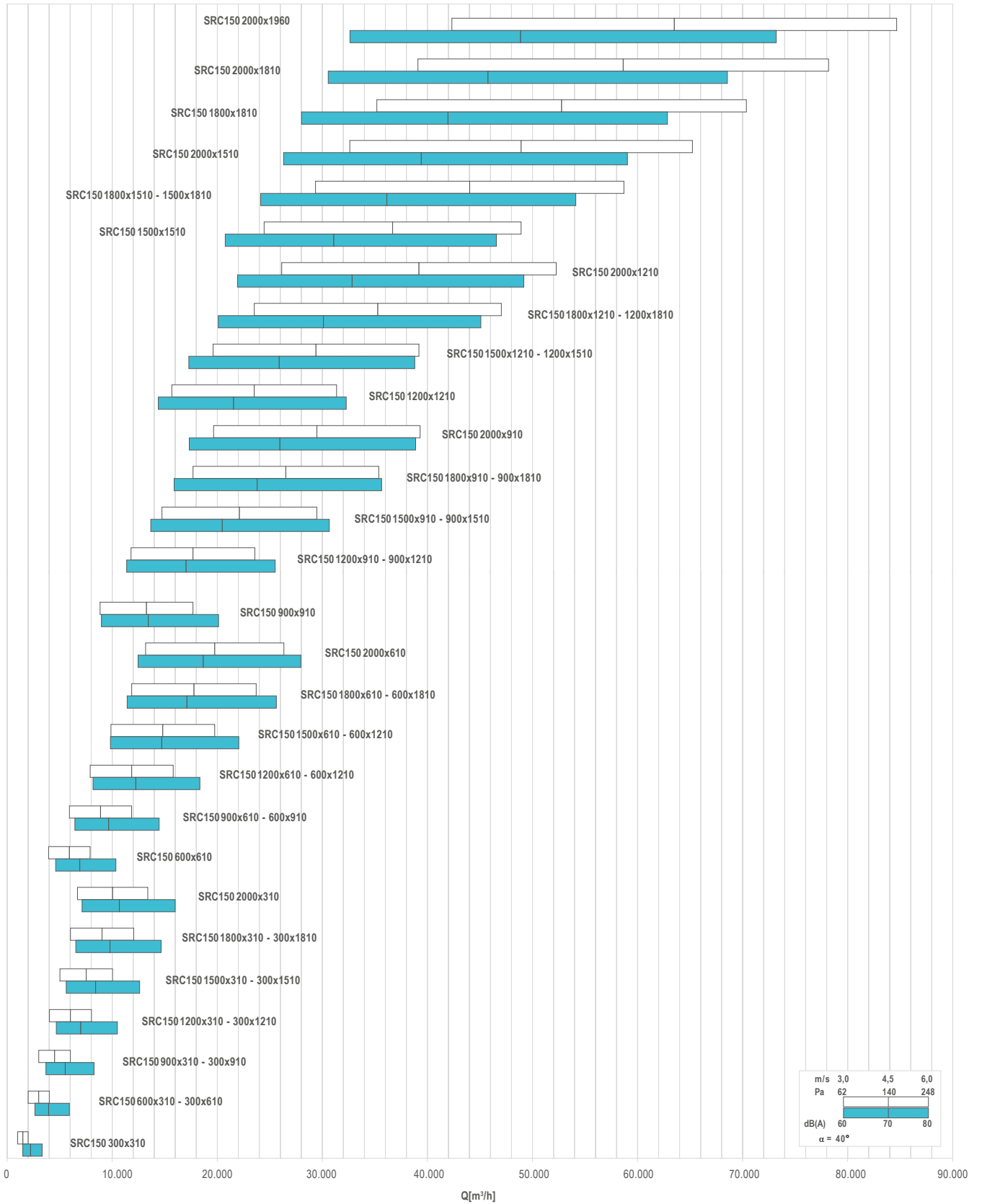


CODE	VOLTAGE	COMMAND	A
EF230A	230 VAC	On-Off	1.041,56
EF230AS2	230 VAC	On-Off	1.107,79
EF24A	24 VAC/DC	On-Off	907,42
EF24AS2	24 VAC/DC	On-Off	972,00
EF24ASR	24 VAC/DC	proportional	1.059,77
EF24ASRS2	24 VAC/DC	proportional	1.126,01



Let op: bovenstaande prijzen zijn in € bruto, excl. 21% BTW; vraag Pairedirect voor een netto aanbieding!

QUICK SELECTION DIAGRAM



SELECTION TABLE

Model	A _f [m ²]	v [m/s]		Q [m ³ /h]		D _p (α=40°) [Pa]		L _{wa} (α=40°) [dB(A)]	
		min	max	min	max	min	max	min	max
SRC150 300x310	0,0930	3	6	1000	2010	62	248	50	67
SRC150 600x310 - 300x610	0,1860	3	6	2010	4020	62	248	53	70
SRC150 900x310 - 300x910	0,2790	3	6	3010	6030	62	248	55	72
SRC150 1200x310 - 300x1210	0,3720	3	6	4020	8040	62	248	56	73
SRC150 1500x310 - 300x1510	0,4650	3	6	5020	10040	62	248	57	74
SRC150 1800x310 - 300x1810	0,5580	3	6	6030	12050	62	248	58	75
SRC150 2000x310	0,6200	3	6	6700	13390	62	248	58	76
SRC150 600x610	0,3660	3	6	3950	7910	62	248	56	73
SRC150 900x610 - 600x910	0,5490	3	6	5930	11860	62	248	58	75
SRC150 1200x610 - 600x1210	0,7320	3	6	7910	15810	62	248	59	76
SRC150 1500x610 - 600x1210	0,9150	3	6	9880	19760	62	248	60	77
SRC150 1800x610 - 600x1810	1,0980	3	6	11860	23720	62	248	61	78
SRC-150 2000x610	1,2200	3	6	13180	26350	62	248	61	79
SRC-150 900x910	0,8190	3	6	8850	17690	62	248	60	77
SRC150 1200x910 - 900x1210	1,0920	3	6	11790	23590	62	248	61	78
SRC150 1500x910 - 900x1510	1,3650	3	6	14740	29480	62	248	62	79
SRC150 1800x910 - 900x1810	1,6380	3	6	17690	35380	62	248	63	80
SRC150 2000x910	1,8200	3	6	19660	39310	62	248	63	80
SRC150 1200x1210	1,4520	3	6	15680	31360	62	248	62	79
SRC150 1500x1210 - 1200x1510	1,8150	3	6	19600	39200	62	248	63	80
SRC150 1800x1210 - 1200x1810	2,1780	3	6	23520	47040	62	248	64	81
SRC150 2000x1210	2,4200	3	6	26140	52270	62	248	64	82
SRC150 1500x1510	2,2650	3	6	24460	48920	62	248	64	81
SRC150 1800x1510 - 1500x1810	2,7180	3	6	29350	58710	62	248	65	82
SRC150 2000x1510	3,0200	3	6	32620	65230	62	248	65	82
SRC150 1800x1810	3,2580	3	6	35190	70370	62	248	66	83
SRC150 2000x1810	3,6200	3	6	39100	78190	62	248	66	83
SRC150 2000x1960	3,9200	3	6	42340	84670	62	248	66	84

