

SRC100SS



CHARACTERISTICS:

Volume control dampers in stainless steel 100 mm pitch.

CONSTRUCTION:

AISI 304 stainless steel frame.
AISI 304 stainless steel blades.
Stainless steel aisi 304 spindles and brass bushings.

DRIVE:

Counter rotating or parallel movement driven by manual control or servomotor.

FIXING:

By bolts on flanges corners.

ARTICLE DESCRIPTION:

SRC100SS:opposed blade damper with pin for servomotor (standard).
SRC100SSC:opposed blade damper with manual control.
SRC100SSP:parallel blade damper with pin for servomotor.
SRC100SSPC:parallel blade damper with manual comand.
T10: veneered blades. (price increase +30%).

↑ H mm	BASE B mm								
	200	300	400	500	600	700	800	900	1000
A	A	A	A	A	A	A	A	A	A
210	125,24	149,66	171,03	191,42	213,82	240,28	253,53	274,90	298,31
310	161,66	182,25	204,68	253,53	259,65	274,90	299,36	323,78	344,15
410	185,33	212,82	240,28	268,70	298,31	320,73	362,42	371,67	399,13
510	207,72	241,31	274,90	304,44	351,28	380,79	402,19	436,81	472,47
610	237,24	270,85	308,51	341,08	375,70	397,11	441,88	479,59	510,11
710	249,46	293,24	338,03	372,64	423,42	451,07	485,69	524,38	562,05
810	270,85	319,72	369,60	406,27	448,00	487,72	524,38	570,20	612,96
910	317,68	368,60	417,48	461,24	510,11	531,50	606,88	653,70	699,53
1010	359,43	415,41	460,63	521,33	576,29	628,23	687,28	738,19	790,11
1110	381,82	436,81	493,81	549,82	606,88	661,84	722,93	777,90	835,92
1210	402,19	460,22	519,28	577,31	635,35	693,40	759,58	820,67	878,71
1310	432,72	493,81	557,96	623,15	686,28	750,41	817,91	901,10	945,92
1410	461,24	532,43	600,73	668,96	735,14	806,42	875,63	945,92	1.013,09
1510	488,74	561,04	632,29	702,56	780,93	854,26	925,54	1.003,95	1.075,25
1610	514,74	590,03	664,06	738,47	821,60	899,30	973,27	1.056,35	1.132,10
1710	539,38	620,48	697,35	775,94	862,26	944,36	1.020,98	1.108,72	1.187,21
1810	565,40	649,47	730,63	811,86	902,94	987,74	1.068,72	1.161,10	1.242,30
1910	591,41	678,48	762,38	849,32	943,61	1.032,78	1.118,15	1.211,72	1.299,18
2010	616,04	707,46	795,67	885,24	984,29	1.076,16	1.165,89	1.264,12	1.354,26
2110	737,89	846,64	953,00	1.060,11	1.179,51	1.288,07	1.395,97	1.513,81	1.620,85
2210	766,64	881,42	990,81	1.102,25	1.225,06	1.339,80	1.452,23	1.573,15	1.686,60
2310	796,76	914,77	1.028,63	1.144,40	1.272,25	1.391,51	1.506,78	1.634,28	1.750,59
2410	825,52	948,12	1.066,43	1.186,56	1.319,43	1.441,56	1.563,03	1.693,62	1.814,57
2510	855,62	981,46	1.102,74	1.228,71	1.366,61	1.493,30	1.617,58	1.753,00	1.878,54
2610	884,37	1.014,79	1.140,56	1.270,87	1.412,16	1.543,35	1.673,82	1.814,11	1.942,55
2710	914,50	1.049,59	1.178,38	1.313,02	1.459,34	1.595,06	1.728,36	1.873,48	2.006,53
2810	943,24	1.082,94	1.216,18	1.355,18	1.506,53	1.646,79	1.784,60	1.934,59	2.072,27
2910	973,35	1.116,27	1.254,00	1.397,33	1.553,71	1.696,85	1.839,16	1.993,95	2.136,27
3010	1.002,11	1.149,62	1.291,83	1.439,47	1.599,26	1.748,57	1.895,40	2.053,30	2.200,24

Let op: bovenstaande prijzen zijn in € bruto, excl. 21% BTW; vraag Pairedirect voor een netto aanbieding!



- 1) Flanged frame
- 2) Universal plate
- 3) Fixing slots
- 4) Calibration blades
- 5) Levers and pins in aisi 304 stainless steel
- 6) Control pin

SRC100SS (standard)

COMANDO MANUALE - MANUAL CONTROL



Code: **CM30SS**
Prices on request

↑	BASE B mm									
	1100	1200	1300	1400	1500	1600	1700	1800	1900	2000
H mm	A	A	A	A	A	A	A	A	A	A
210	319,72	386,92	523,33	548,82	578,27	601,76	627,61	651,12	674,63	698,14
310	369,60	393,07	545,75	576,29	630,28	655,49	680,97	707,41	731,66	758,12
410	420,51	454,12	603,80	634,34	666,91	692,57	720,55	748,55	774,18	802,17
510	490,77	516,23	682,21	720,90	759,58	789,95	822,69	853,08	883,46	913,84
610	543,73	606,88	763,66	808,47	854,26	889,47	924,67	959,88	992,72	1027,92
710	603,80	638,42	854,26	891,95	946,91	986,65	1.024,06	1.063,81	1.103,58	1.140,97
810	665,89	696,46	941,83	972,41	1.048,75	1.093,63	1.136,13	1.178,66	1.221,18	1.263,69
910	747,37	797,26	1.056,90	1.107,81	1.179,07	1.225,35	1.274,07	1.322,79	1.371,52	1.420,25
1010	898,35	951,41	1.176,02	1.240,16	1.297,12	1.349,21	1.403,77	1.455,86	1.510,41	1.562,48
1110	919,58	982,58	1.248,33	1.321,63	1.392,91	1.449,90	1.506,93	1.563,93	1.620,93	1.677,94
1210	940,84	1.000,90	1.472,06	1.490,78	1.519,25	1.580,86	1.642,92	1.703,47	1.766,56	1.827,14
1310	1.010,05	1.055,89	1.501,54	1.510,87	1.556,82	1.618,88	1.683,54	1.745,60	1.810,24	1.872,32
1410	1.081,33	1.111,87	1.524,28	1.548,69	1.640,32	1.706,86	1.773,39	1.839,92	1.906,45	1.972,99
1510	1.148,52	1.187,21	1.568,01	1.652,13	1.749,23	1.821,04	1.892,87	1.962,13	2.033,93	2.105,76
1610	1.208,20	1.247,64	1.648,89	1.738,12	1.841,29	1.914,96	1.970,20	2.062,25	2.135,90	2.209,55
1710	1.269,70	1.309,84	1.729,75	1.824,14	1.931,05	2.008,32	2.066,24	2.162,79	2.240,03	2.317,28
1810	1.329,38	1.372,04	1.812,86	1.910,14	2.023,12	2.104,04	2.164,73	2.265,90	2.346,82	2.427,75
1910	1.389,06	1.432,47	1.893,73	1.996,13	2.115,19	2.199,80	2.263,25	2.369,00	2.453,62	2.538,23
2010	1.448,76	1.494,65	1.974,62	2.082,15	2.204,96	2.293,14	2.359,29	2.469,55	2.557,74	2.645,94
2110	1.734,54	1.789,70	2.365,48	2.494,04	2.639,96	-	-	-	-	-
2210	1.803,26	1.860,78	2.457,60	2.591,35	2.745,83	-	-	-	-	-
2310	1.871,99	1.931,88	2.551,95	2.690,94	2.849,39	-	-	-	-	-
2410	1.940,72	2.002,95	2.644,04	2.790,52	2.955,29	-	-	-	-	-
2510	2.011,25	2.074,06	2.738,40	2.890,08	3.058,86	-	-	-	-	-
2610	2.080,00	2.145,14	2.832,75	2.987,42	3.164,72	-	-	-	-	-
2710	2.148,72	2.216,23	2.924,85	3.087,00	3.268,31	-	-	-	-	-
2810	2.217,45	2.287,33	3.019,20	3.186,56	3.374,16	-	-	-	-	-
2910	2.286,18	2.358,41	3.113,56	3.283,89	3.477,75	-	-	-	-	-
3010	2.354,91	2.427,74	3.205,65	3.383,48	3.583,64	-	-	-	-	-

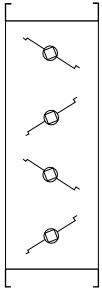
Let op: bovenstaande prijzen zijn in € bruto, excl. 21% BTW; vraag Pairedirect voor een netto aanbieding!

↑	BASE B mm									
	2100	2200	2300	2400	2500	2600	2700	2800	2900	3000
H mm	A	A	A	A	A	A	A	A	A	A
210	823,81	851,73	879,67	907,59	935,52	963,43	991,37	1.019,27	1.047,21	1.075,13
310	894,56	924,89	955,21	985,53	1015,86	1046,18	1076,51	1.106,83	1.137,15	1.167,49
410	946,57	978,65	1.010,75	1.042,83	1.074,91	1.107,00	1.139,08	1.171,17	1.203,26	1.235,34
510	1.078,33	1.114,90	1.151,43	1.187,99	1.224,54	1.261,09	1.297,66	1.334,20	1.370,77	1.407,31
610	1.212,97	1.254,06	1.295,20	1.336,31	1.377,43	1.418,55	1.459,66	1.500,79	1.541,89	1.583,02
710	1.346,35	1.391,98	1.437,63	1.483,26	1.528,89	1.574,54	1.620,17	1.665,82	1.711,45	1.757,09
810	1.491,15	1.541,70	1.592,24	1.642,80	1.693,34	1.743,90	1.794,44	1.844,99	1.895,55	1.946,09
910	1.675,90	1.732,69	1.789,51	1.846,32	1.903,12	1.959,94	2.016,75	2.073,55	2.130,37	2.187,18
1010	1.843,74	1.906,25	1.968,74	2.031,25	2.093,75	2.156,26	2.218,75	2.281,23	2.343,76	2.406,25
1110	1.979,97	2.047,07	2.114,19	2.181,31	2.248,42	2.315,56	2.382,67	2.449,77	2.516,90	2.584,02
1210	2.156,02	2.229,10	2.302,19	2.375,28	2.448,37	2.521,45	2.594,53	2.667,62	2.740,70	2.813,79
1310	2.209,33	2.284,24	2.359,13	2.434,00	2.508,89	2.583,80	2.658,70	2.733,58	2.808,47	2.883,38
1410	2.328,13	2.407,05	2.485,97	2.564,90	2.643,80	2.722,73	2.801,65	2.880,58	2.959,50	3.038,42
1510	2.484,78	2.569,02	2.653,25	2.737,47	2.821,71	2.905,93	2.990,16	3.074,38	3.158,62	3.242,85

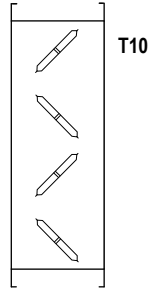
Let op: bovenstaande prijzen zijn in € bruto, excl. 21% BTW; vraag Pairedirect voor een netto aanbieding!



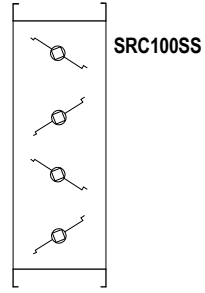
Standard blades



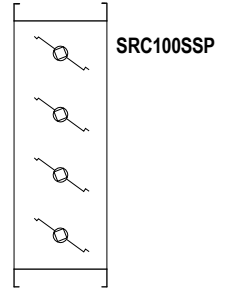
Veneered blades



Opposed blades



Parallel blades



Universal plate (Standard)



Manual control



Servomotor



DIMENSIONS

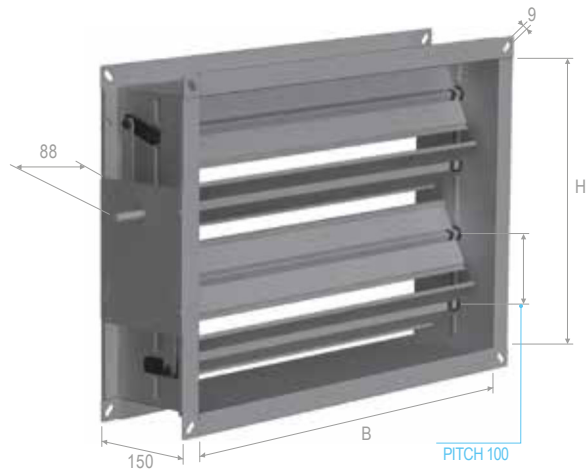
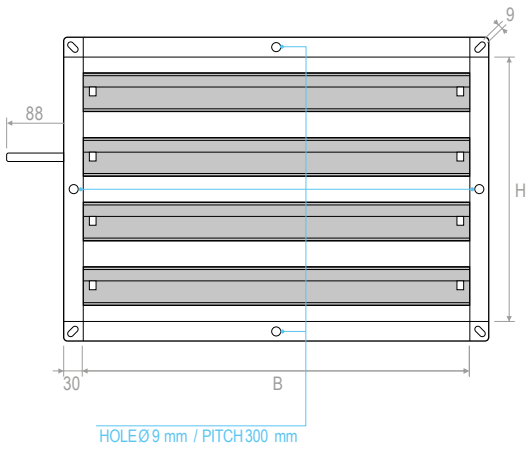
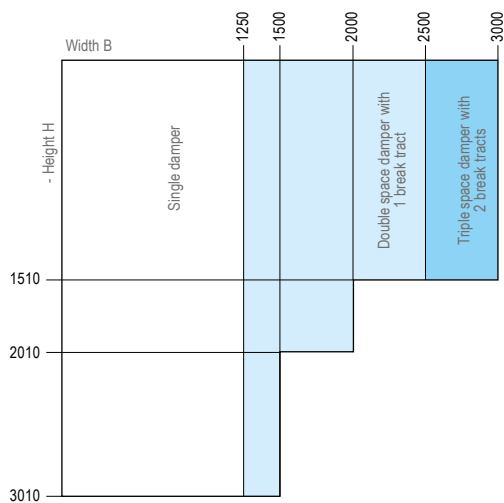




TABLE NOMINAL SIZES: As shown on the diagram the damper with nominal size "B" exceeding 1500 mm up to 2500 mm there is a break tract in the center with control pin passing the entire length. In size from 2500 to 3000 mm there are 2 break tract divided into equal distance.

Width B					
-	600	1100	1600	2100	2600
200	700	1200	1700	2200	2700
300	800	1300	1800	2300	2800
400	900	1400	1900	2400	2900
500	1000	1500	2000	2500	3000

Altezza - Height H					
-	610	1110	1610	2110	2610
210	710	1210	1710	2210	2710
310	810	1310	1810	2310	2810
410	910	1410	1910	2410	2910
510	1010	1510	2010	2510	3010



IDENTIFICATION SCHEME SERVOMOTOR SIZE

	200	300	400	500	600	700	800	900	1000	1100	1200	1300	1400	1500
210	0,04	0,06	0,08	0,11	0,13	0,15	0,17	0,19	0,21	0,23	0,25	0,27	0,29	0,32
310	0,06	0,09	0,12	0,16	0,19	0,22	0,25	0,28	0,31	0,34	0,37	0,4	0,43	0,47
410	0,08	0,12	0,16	0,21	0,25	0,29	0,33	0,37	0,41	0,45	0,49	0,53	0,57	0,62
510	0,1	0,15	0,2	0,26	0,31	0,36	0,41	0,46	0,51	0,56	0,61	0,66	0,71	0,77
610	0,12	0,18	0,24	0,31	0,37	0,43	0,49	0,55	0,61	0,67	0,73	0,79	0,85	0,92
710	0,14	0,21	0,28	0,36	0,43	0,5	0,57	0,64	0,71	0,78	0,85	0,92	0,99	1,07
810	0,16	0,24	0,32	0,41	0,49	0,57	0,65	0,73	0,81	0,89	0,97	1,05	1,13	1,22
910	0,18	0,27	0,36	0,46	0,55	0,64	0,73	0,82	0,91	1	1,09	1,18	1,27	1,37
1010	0,2	0,3	0,4	0,51	0,61	0,71	0,81	0,91	1,01	1,11	1,21	1,31	1,41	1,52
1110	0,22	0,33	0,44	0,56	0,67	0,78	0,89	1	1,11	1,22	1,33	1,44	1,55	1,67
1210	0,24	0,36	0,48	0,61	0,73	0,85	0,97	1,09	1,21	1,33	1,45	1,57	1,69	1,82
1310	0,26	0,39	0,52	0,66	0,79	0,92	1,05	1,18	1,31	1,44	1,57	1,7	1,83	1,97
1410	0,28	0,42	0,56	0,71	0,85	0,99	1,13	1,27	1,41	1,55	1,69	1,83	1,97	2,12
1510	0,3	0,45	0,6	0,76	0,91	1,06	1,21	1,36	1,51	1,66	1,81	1,96	2,11	2,27
1610	0,32	0,48	0,64	0,81	0,97	1,13	1,29	1,45	1,61	1,77	1,93	2,09	2,25	2,42
1710	0,34	0,51	0,68	0,86	1,03	1,2	1,37	1,54	1,71	1,88	2,05	2,22	2,39	2,57
1810	0,36	0,54	0,72	0,91	1,09	1,27	1,45	1,63	1,81	1,99	2,17	2,35	2,53	2,72
1910	0,38	0,57	0,76	0,96	1,15	1,34	1,53	1,72	1,91	2,1	2,29	2,48	2,67	2,87
2010	0,4	0,6	0,8	1,01	1,21	1,41	1,61	1,81	2,01	2,21	2,41	2,61	2,81	3,02
2110	0,42	0,63	0,84	1,06	1,27	1,48	1,69	1,9	2,11	2,32	2,53	2,74	2,95	3,17
2210	0,44	0,66	0,88	1,11	1,33	1,55	1,77	1,99	2,21	2,43	2,65	2,87	3,09	3,32
2310	0,46	0,69	0,92	1,16	1,39	1,62	1,85	2,08	2,31	2,54	2,77	3	3,23	3,47
2410	0,48	0,72	0,96	1,21	1,45	1,69	1,93	2,17	2,41	2,65	2,89	3,13	3,37	3,62
2510	0,5	0,75	1	1,26	1,51	1,76	2,01	2,26	2,51	2,76	3,01	3,26	3,51	3,77
2610	0,52	0,78	1,04	1,31	1,57	1,83	2,09	2,35	2,61	2,87	3,13	3,39	3,65	3,92
2710	0,54	0,81	1,08	1,36	1,63	1,9	2,17	2,44	2,71	2,98	3,25	3,52	3,79	4,07
2810	0,56	0,84	1,12	1,41	1,69	1,97	2,25	2,53	2,81	3,09	3,37	3,65	3,93	4,22
2910	0,58	0,87	1,16	1,46	1,75	2,04	2,33	2,62	2,91	3,2	3,49	3,78	4,07	4,37
3010	0,6	0,9	1,2	1,51	1,81	2,11	2,41	2,71	3,01	3,31	3,61	3,91	4,21	4,52

	1600	1700	1800	1900	2000	2100	2200	2300	2400	2500	2600	2700	2800	2900	3000
210	0,34	0,36	0,38	0,4	0,42	0,44	0,46	0,48	0,5	0,53	0,55	0,57	0,59	0,61	0,63
310	0,5	0,53	0,56	0,59	0,62	0,65	0,68	0,71	0,74	0,78	0,81	0,84	0,87	0,9	0,93
410	0,66	0,7	0,74	0,78	0,82	0,86	0,9	0,94	0,98	1,03	1,07	1,11	1,15	1,19	1,23
510	0,82	0,87	0,92	0,97	1,02	1,07	1,12	1,17	1,22	1,28	1,33	1,38	1,43	1,48	1,53
610	0,98	1,04	1,1	1,16	1,22	1,28	1,34	1,4	1,46	1,53	1,59	1,65	1,71	1,77	1,83
710	1,14	1,21	1,28	1,35	1,42	1,49	1,56	1,63	1,7	1,78	1,85	1,92	1,99	2,06	2,13
810	1,3	1,38	1,46	1,54	1,62	1,7	1,78	1,86	1,94	2,03	2,11	2,19	2,27	2,35	2,43
910	1,46	1,55	1,64	1,73	1,82	1,91	2	2,09	2,18	2,28	2,37	2,46	2,55	2,64	2,73
1010	1,62	1,72	1,82	1,92	2,02	2,12	2,22	2,32	2,42	2,53	2,63	2,73	2,83	2,93	3,03
1110	1,78	1,89	2	2,11	2,22	2,33	2,44	2,55	2,66	2,78	2,89	3	3,11	3,22	3,33
1210	1,94	2,06	2,18	2,3	2,42	2,54	2,66	2,78	2,9	3,03	3,15	3,27	3,39	3,51	3,63
1310	2,1	2,23	2,36	2,49	2,62	2,75	2,88	3,01	3,14	3,28	3,41	3,54	3,67	3,8	3,93
1410	2,26	2,4	2,54	2,68	2,82	2,96	3,1	3,24	3,38	3,53	3,67	3,81	3,95	4,09	4,23
1510	2,42	2,57	2,72	2,87	3,02	3,17	3,32	3,47	3,62	3,78	3,93	4,08	4,23	4,38	4,53
1610	2,58	2,74	2,9	3,06	3,22										
1710	2,74	2,91	3,08	3,25	3,42										
1810	2,9	3,08	3,26	3,44	3,62										
1910	3,06	3,25	3,44	3,63	3,82										
2010	3,22	3,42	3,62	3,82	4,02										

Calculated area in square meters
Damper area < 0,4m ²
Damper area < 1m ²
Damper area < 2m ²
Damper area > 2 / < 4m ²
Damper area > 4 < 8m ²

CODE	VOLTAGE	COMMAND	A
CM24L	24V	On-Off/3-p	170,57
CM230L	230V	On-Off/3-p	175,52
CM24SRL	24V	proportional	248,38



CODE	VOLTAGE	COMMAND	A
LM24A	24V	On-Off/ 3-p.	163,27
LM24AS	24V	On-Off/ 3-p.	186,17
LM24ASR	24V	proportional	233,62
LM230A	230V	On-Off	163,27
LM230AS	230V	On-Off	215,27
LM230ASR	230V	proportional	321,24



CODE	VOLTAGE	COMMAND	A
NM24A	24V	On-Off/ 3-p.	197,63
NM24ASR	24V	proportional	351,05
NM230A	230V	On-Off	235,13



CODE	VOLTAGE	COMMAND	A
SM24A	24V	On-Off/ 3-p.	263,28
SM24ASR	24V	proportional	397,42
SM230A	230V	On-Off/ 3-p.	269,91
SM230ASR	230V	proportional	448,75



CODE	VOLTAGE	COMMAND	A
GM24A	24V	On-Off/ 3-p.	465,30
GM24ASR	24V	proportional	594,45
GM230A	230V	On-Off/ 3-p.	473,57



CODE	N° CONTACTS	AMPERAGE	APPLICABLE TO	A
S1A	1 x SPDT	1mA....3 (0,5)A 250V c.a.	LM - NM - SM - GM/ 24V-230V	77,83
S2A	2 x SPDT			104,33



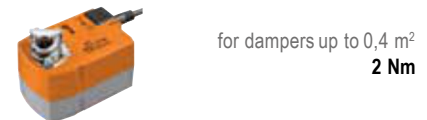
CODE	VOLTAGE	SIMULTANEOUS REGULATIONS	APPLICABLE TO	A
SGA24	AC/DC 24 V	max. 10 actuators	LM - NM - SM - GM/ 24V-230V	170,57
SGF24				122,53



Let op: bovenstaande prijzen zijn in € bruto, excl. 21% BTW; vraag Pairedirect voor een netto aanbieding!

WITH SPRING RETURN

CODE	VOLTAGE	COMMAND	A
TF24	24V	On-Off	258,32
TF24S	24V	On-Off	303,03
TF230	230V	On-Off	279,83
TF230S	230V	On-Off	326,20
TF24SR	24V	proportional	356,01



CODE	VOLTAGE	COMMAND	A
LF24	24V	On-Off	322,90
LF24S	24V	On-Off	334,12
LF230	230V	On-Off	349,40
LF230S	230V	On-Off	397,42
LF24SR	24V	proportional	435,50



CODE	VOLTAGE	COMMAND	A
NFA	230 VAC	On-Off	468,36
NFAS2	230 VAC	On-Off	533,19
NFA	24 VAC/DC	On-Off	468,36
NFAS2	24 VAC/DC	On-Off	533,19
NF24ASR	24 VAC/DC	proportional	471,93
NF24ASRS2	24 VAC/DC	proportional	524,91



CODE	VOLTAGE	COMMAND	A
SFA	230 VAC	On-Off	559,12
SFAS2	230 VAC	On-Off	610,98
SFA	24 VAC/DC	On-Off	559,12
SFAS2	24 VAC/DC	On-Off	610,98
SF24ASR	24 VAC/DC	proportional	536,51
SF24ASRS2	24 VAC/DC	proportional	574,60

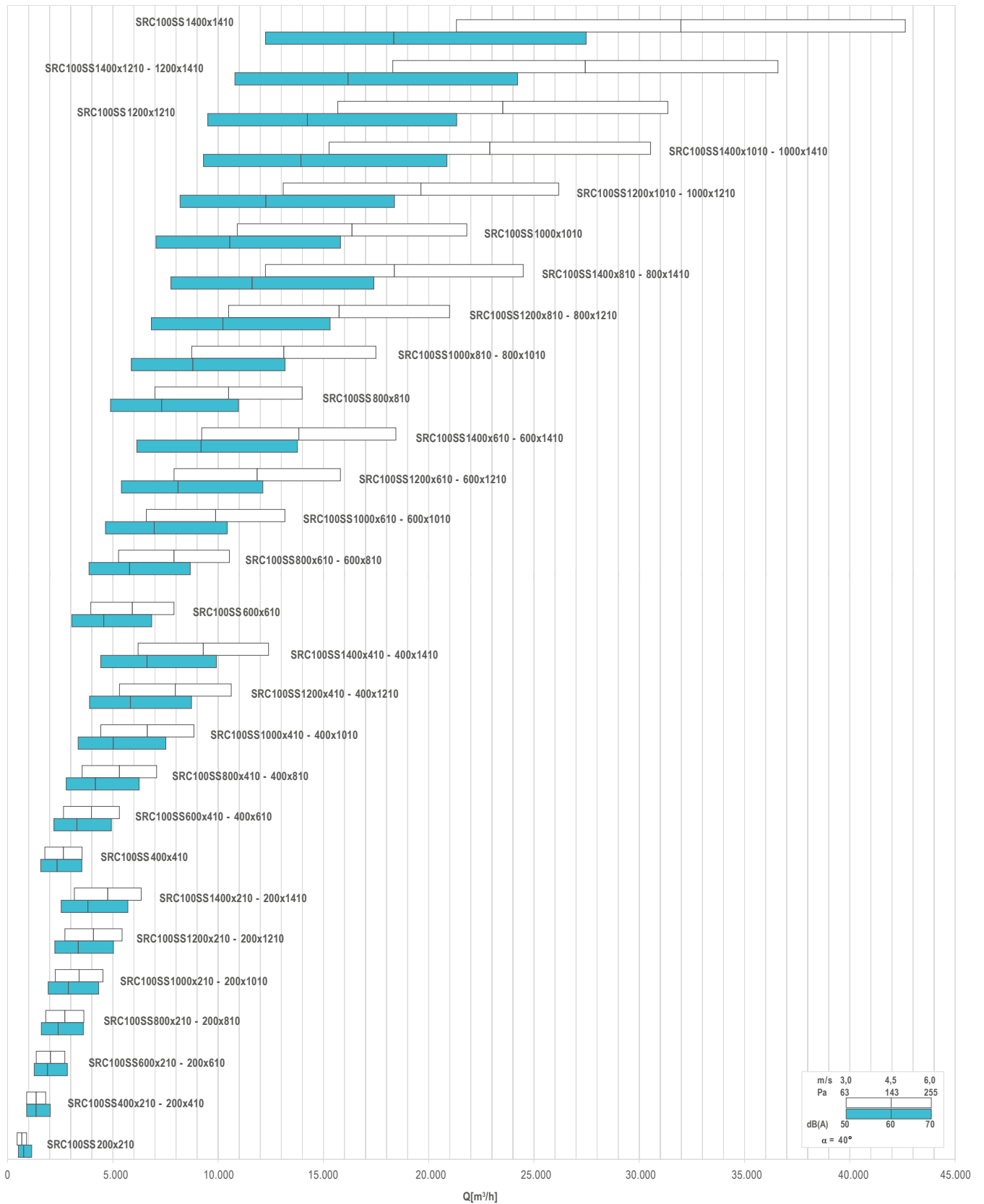


CODE	VOLTAGE	COMMAND	A
EF230A	230 VAC	On-Off	1.041,56
EF230AS2	230 VAC	On-Off	1.107,79
EF24A	24 VAC/DC	On-Off	907,42
EF24AS2	24 VAC/DC	On-Off	972,00
EF24ASR	24 VAC/DC	proportional	1.059,77
EF24ASRS2	24 VAC/DC	proportional	1.126,01



Let op: bovenstaande prijzen zijn in € bruto, excl. 21% BTW; vraag Pairedirect voor een netto aanbieding!

QUICK SELECTION DIAGRAM



Modello - Model	A _f [m ²]	v [m/s]		Q [m ³ /h]		D _p (α=40°) [Pa]		L _{wa} (α=40°) [dB(A)]	
		min	max	min	max	min	max	min	max
SRC100SS200x210	0,0420	3	6	450	910	64	255	47	64
SRC100SS400x210 - 200x410	0,0840	3	6	910	1810	64	255	50	67
SRC100SS600x210 - 200x610	0,1260	3	6	1360	2720	64	255	52	69
SRC100SS800x210 - 200x810	0,1680	3	6	1810	3630	64	255	53	70
SRC100SS1000x210 - 200x1010	0,2100	3	6	2270	4540	64	255	54	71
SRC100SS1200x210 - 200x1210	0,2520	3	6	2720	5440	64	255	55	72
SRC100SS1400x210 - 200x1410	0,2940	3	6	3180	6350	64	255	55	73
SRC100SS 400x410	0,1640	3	6	1770	3540	64	255	53	70
SRC100SS600x410 - 400x610	0,2460	3	6	2660	5310	64	255	55	72
SRC100SS800x410 - 400x810	0,3280	3	6	3540	7080	64	255	56	73
SRC100SS1000x410 - 400x1010	0,4100	3	6	4430	8860	64	255	57	74
SRC100SS1200x410 - 400x1210	0,4920	3	6	5310	10630	64	255	58	75
SRC100SS1400x410 - 400x1410	0,5740	3	6	6200	12400	64	255	58	76
SRC100SS 600x610	0,3660	3	6	3950	7910	64	255	56	74
SRC100SS800x610 - 600x810	0,4880	3	6	5270	10540	64	255	58	75
SRC100SS1000x610 - 600x1010	0,6100	3	6	6590	13180	64	255	59	76
SRC100SS1200x610 - 600x1210	0,7320	3	6	7910	15810	64	255	59	77
SRC100SS1400x610 - 600x1410	0,8540	3	6	9220	18450	64	255	60	77
SRC100SS 800x810	0,6480	3	6	7000	14000	64	255	59	76
SRC100SS1000x810 - 800x1010	0,8100	3	6	8750	17500	64	255	60	77
SRC100SS1200x810 - 800x1210	0,9720	3	6	10500	21000	64	255	61	78
SRC100SS1400x810 - 800x1410	1,1340	3	6	12250	24490	64	255	61	78
SRC100SS 1000x1010	1,0100	3	6	10910	21820	64	255	61	78
SRC100SS1200x1010 - 1000x1210	1,2120	3	6	13090	26180	64	255	62	79
SRC100SS1400x1010 - 1000x1410	1,4140	3	6	15270	30540	64	255	62	79
SRC100SS 1200x1210	1,4520	3	6	15680	31360	64	255	62	80
SRC100SS1400x1210 - 1200x1410	1,6940	3	6	18300	36590	64	255	63	80
SRC100SS 1400x1410	1,9740	3	6	21320	42640	64	255	64	81

