

**CHARACTERISTICS:**

Linear slot diffusers with black deflectors (standard).  
Linear slot diffusers with white deflectors (DLF/DW).

**CONSTRUCTION:**

Anodized extruded aluminium.

**UTILIZATION:**


For ceiling installation and for air intake and delivery.  
Installation height: 2,5-3,1 m.

**FIXING:**

- By inner mounting mobile bracket.
- By springs inside the plenum.

**ACCESSORIES:**

Galvanized steel connecting plenum with insulation.

									
FERITOIE SLOTS	LUNGHEZZA LENGHT	DLF10	DLF20	DLF30	DLF40	DLF50	PDL	PDI	DLF90
N.	mm*	A	A	A	A	A	A	A	A
1	800	31,86	35,55	37,77	42,23	46,69	59,91	69,22	58,53
	1000	35,55	39,99	42,95	45,93	53,34	60,64	71,55	
	1500	45,18	51,12	54,81	60,74	68,16	91,01	109,67	
	2000	54,08	62,23	66,66	74,09	84,44	120,57	145,45	
2	800	42,23	49,62	54,81	62,23	71,12	59,91	69,22	77,02
	1000	47,39	57,04	62,23	71,12	80,74	60,64	71,55	
	1500	61,48	73,35	80,02	91,11	106,66	91,01	109,67	
	2000	75,56	91,11	97,79	114,08	131,11	120,57	145,45	
3	800	52,59	63,71	71,12	82,23	95,56	63,01	73,89	96,98
	1000	59,27	71,87	80,74	93,33	109,65	63,77	76,22	
	1500	77,03	95,56	105,20	123,71	144,46	94,11	113,56	
	2000	96,31	119,28	129,64	153,35	180,01	123,69	152,46	
4	800	62,97	86,67	97,04	101,49	119,28	63,01	73,89	115,55
	1000	71,87	88,15	99,27	116,28	138,47	63,77	76,22	
	1500	94,08	117,05	130,38	154,08	181,52	94,11	113,56	
	2000	116,28	147,41	160,74	191,86	225,94	123,69	152,46	

Let op: bovenstaande prijzen zijn in € bruto, excl. 21% BTW; vraag Pairedirect voor een netto aanbieding!

\*N.B.: le lunghezze riportate sono da intendere passaggio aria - The lengths are actual neck sizes

**VERNICIATURA - PAINTING:**

Colori RAL9010 - 9016: + 15% - Color RAL9010 - 9016: + 15%  
Altri colori: prezzi a richiesta - Different colors: prices on request

**MODELLI - MODELS:**

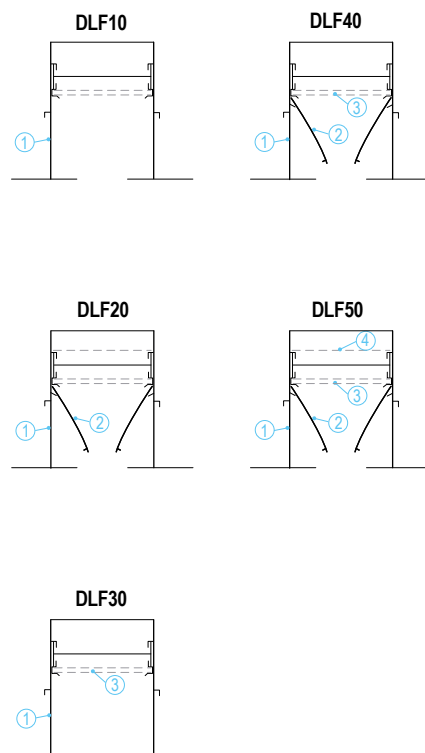
**DLF10:** Diffusore standard (1) - Standard diffuser (without sliding control damper and deflectors) (1)




**DLF20:** Diffusore con alette deflettrici (1) + (2) - Diffuser with deflectors (1) + (2)

**DLF30:** Diffusore con serranda a scorrimento (1) + (3) - Diffuser with sliding control damper (1) + (3)

**DLF40:** Diffusore con alette deflettrici e serranda a scorrimento (1) + (2) + (3) - Diffuser with sliding control damper and deflectors (1) + (2) + (3)

**DLF50:** Diffusore con alette deflettrici, serranda a scorrimento e distributore forato (1) + (2) + (3) + (4) - Diffuser with sliding control damper, deflectors and perforated distributor (1) + (2) + (3) + (4)

**DISEGNI - DRAWINGS**

				
Feritoie Slots	Lunghezza Lenght	DLFDW20	DLFDW40	DLFDW50
N.	mm*	A	A	A
1	800	39,37	46,05	50,50
	1000	44,77	50,69	58,09
	1500	58,27	67,89	75,31
	2000	71,77	83,63	93,98
2	800	57,26	69,86	78,76
	1000	66,59	80,67	90,27
	1500	87,66	105,44	120,99
	2000	110,21	133,18	150,20
3	800	75,18	93,68	107,01
	1000	86,19	107,64	123,96
	1500	117,03	145,19	165,93
	2000	147,90	181,99	208,64
4	800	101,94	116,77	134,55
	1000	107,24	135,38	157,56
	1500	145,69	182,72	210,16
	2000	185,61	230,05	264,14

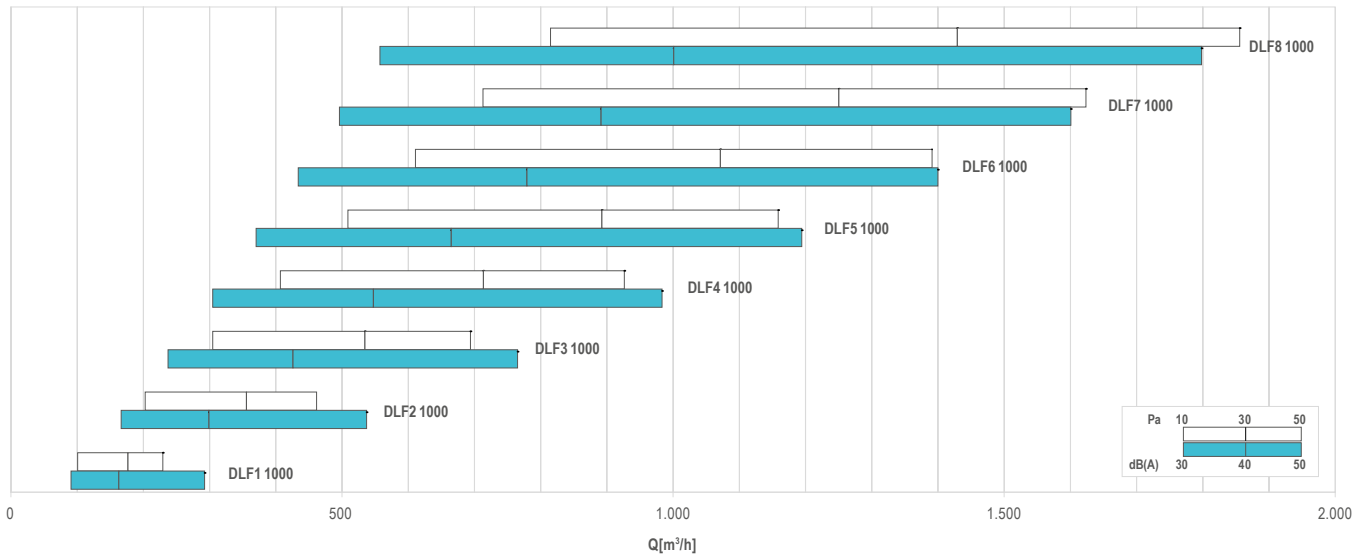


TABELLA DI SELEZIONE - SELECTION TABLE

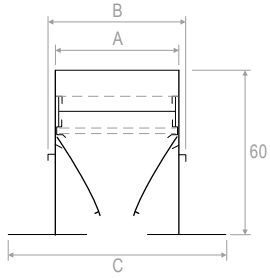
Modello - Model	A <sub>v</sub> [m²]	Q [m³/h]		L <sub>wa</sub> [dB(A)]		X <sub>(0,25)</sub> [m]		Dp <sub>t</sub> * [Pa]	
		min	max	min	max	min	max	min	max
<b>DLF1 1000</b>	0,00959	100	230	32	46	3,1	6,9	10	50
<b>DLF2 1000</b>	0,01930	200	460	33	47	4,1	9,2	10	50
<b>DLF3 1000</b>	0,02901	300	690	34	48	4,8	11,0	10	50
<b>DLF4 1000</b>	0,03872	410	930	35	49	5,6	12,5	10	50
<b>DLF5 1000</b>	0,04843	510	1160	35	49	6,1	13,8	10	50
<b>DLF6 1000</b>	0,05814	610	1390	36	50	6,6	14,8	10	50
<b>DLF7 1000</b>	0,06785	710	1620	36	50	7,0	15,8	10	50
<b>DLF8 1000</b>	0,07757	820	1860	37	51	7,5	16,9	10	50

\*senza equalizzatore e serranda completamente aperta - without equalizer and calibration damper completely open

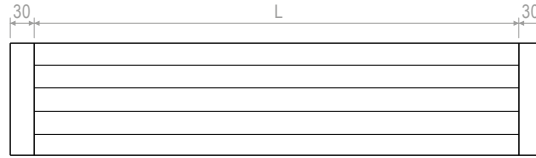


N. feritoie N. slots	Lunghezza mm Lenght mm	Ø collarino est. N. collarini Ø spigot N. spitos	A mm	B mm	C mm	S mm	Z mm	NR. CVL Cavalletti Mounting brackets	NR. CM Molle Spring
1	800	98-1	40	50	77	54	66	2	2
	1000	98-1						2	2
	1500	98-2						2	2
	2000	98-3						2	3
2	800	148-1	78	89	115	93	105	2	4
	1000	148-2						2	4
	1500	148-3						2	4
	2000	148-4						2	6
3	800	198-1	117	128	155	132	144	2	4
	1000	198-2						2	4
	1500	198-3						2	6
	2000	198-4						3	6
4	800	198-1	155	165	191	169	181	2	4
	1000	198-2						2	4
	1500	198-3						2	6
	2000	198-4						3	6
5	800	248-1	192	202	229	206	218	2	4
	1000	248-1						2	4
	1500	248-2						2	6
	2000	248-2						3	8
6	800	248-1	230	240	267	244	256	2	4
	1000	248-2						2	4
	1500	248-2						2	6
	2000	248-3						3	8
7	800	248-1	266	276	303	280	292	3	6
	1000	248-2						3	6
	1500	248-3						3	8
	2000	248-4						3	8
8	800	248-1	303	313	340	317	329	3	6
	1000	248-2						3	6
	1500	248-3						3	8
	2000	248-4						3	8

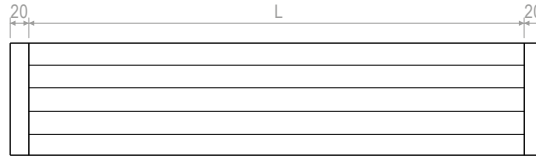
**DLF50 1 feritoia - slot**



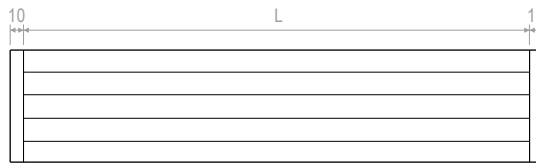
STRANDARD



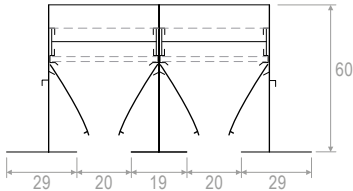
OZIONESTATA 20 mm  
OPTION ENDCAPS 20 mm



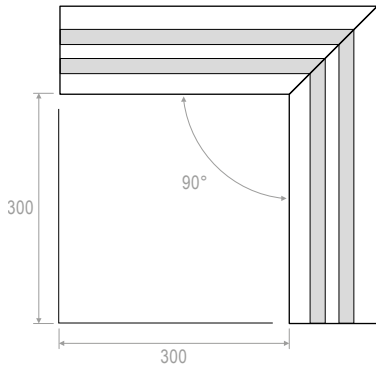
OZIONESTATA 10 mm  
OPTION ENDCAPS 10 mm



**DLF250 2 feritoie - slots**

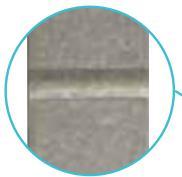


**DLF90**

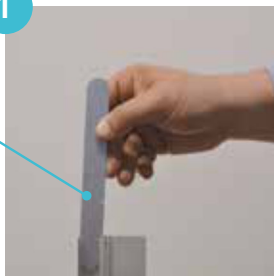


**SOLUZIONE DI CONTINUITÀ - CONTINUITY SOLUTION**

1



Punto di bloccaggio  
Clamping point



Inserire la staffa nel profilo nel senso indicato.  
Insert the bracket into the profile in the direction indicated.

2

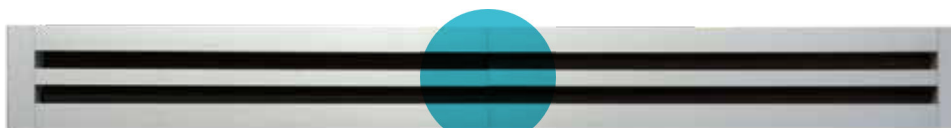


Inserire la staffa sino a far penetrare di 10/15 mm il punto di bloccaggio.  
Insert the bracket to penetrate up to 10/15 mm the clamping point.

3

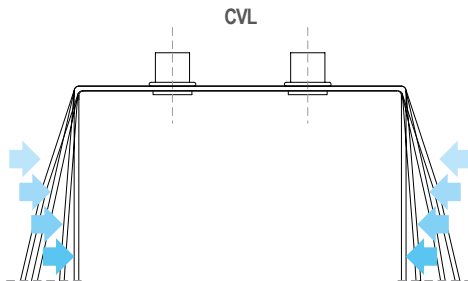
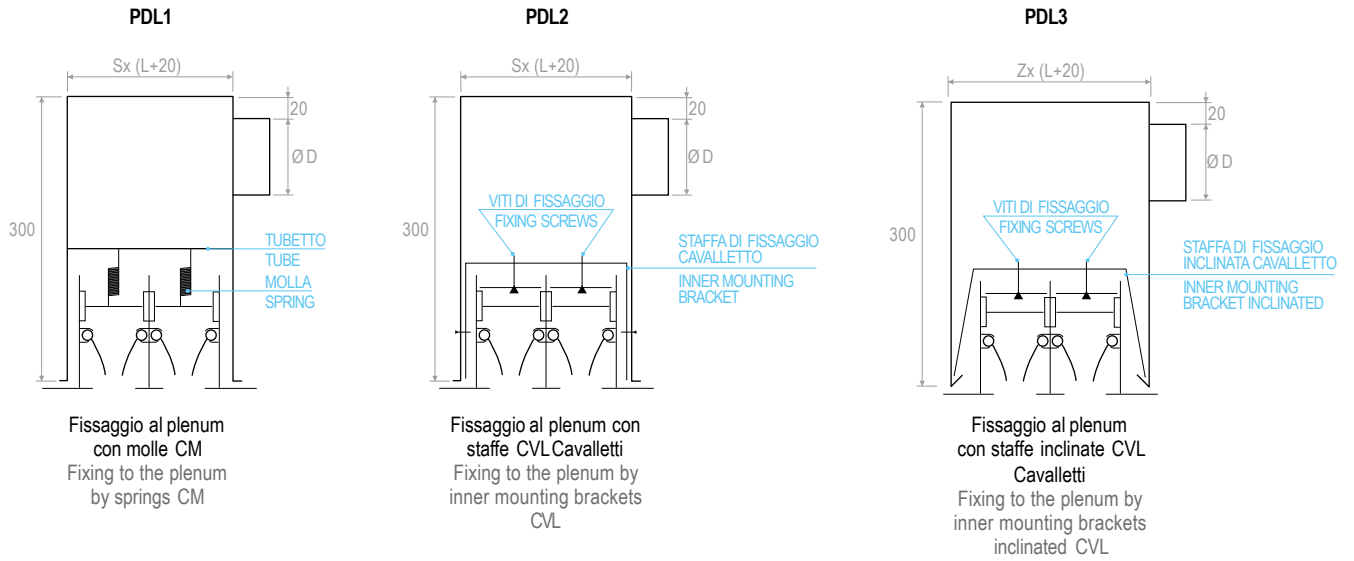


Unire i 2 elementi.  
Combine the 2 parts.



Punto di giunzione  
Connection point

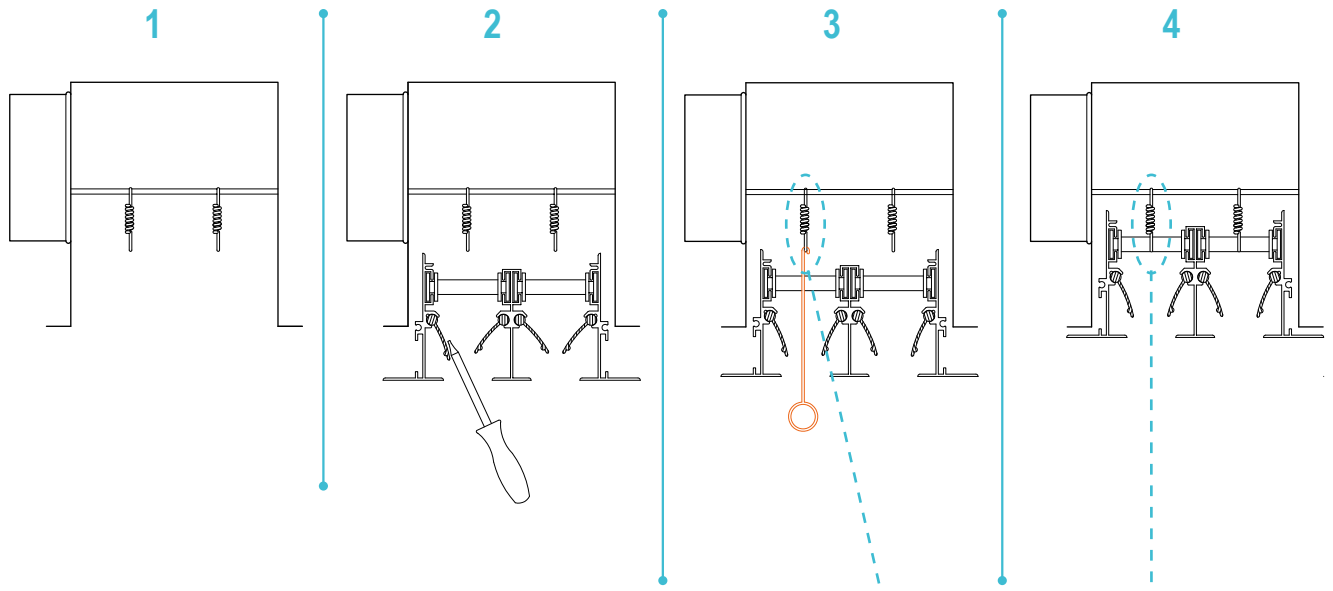




Modifica configurazione CVL da PDL3 a PDL2 con pressione delle dita  
Configuration change CVL to PDL3 to PDL2 with finger pressure

**SCHEMA MONTAGGIO DIFFUSORE DLF SU PLENUM PDL 1**  
**DLF DIFFUSER PLENUM PDL1 ASSEMBLY DIAGRAM**

- 1) Agganciare la molla al tubetto di fissaggio posto all'interno del plenum.  
 Hook the spring to the mounting tube placed inside the plenum.
- 2) Spostare con un cacciavite i deflettori in modo da lasciare la maggior superficie libera per l'azione del gancio.  
 Move the deflectors with a screwdriver so as to leave most free surface by the action of the hook.
- 3) Avvicinare il diffusore al plenum, a mezzo del gancio estendere la molla ed agganciarla al perno autobloccante posto sul diffusore in modo da bloccare il modo unitario la struttura.  
 Bringing the diffuser to the plenum, by means of the hook to extend the spring and hook it to the self-locking pin on the diffuser so block the way unitary structure.
- 4) Assicurarsi che il fissaggio sia sicuro.  
 Ensure sure that the attachment is safe.



**ACCESSORI - ACCESSORIES**

		A
<b>CVL</b> 1-4 Feritoie - 1-4 Slots		6,05
<b>CVL</b> 5-8 Feritoie - 5-8 Slots		8,58
<b>CM</b> Molla - Spring		0,79
<b>CG</b> Gancio - Hook		1,99
<b>CC</b> Kit Continuità (2 pezzi) Kit continuity (2 pieces)		2,65

